

2024 - Cahier des charges

Catégorie PRO



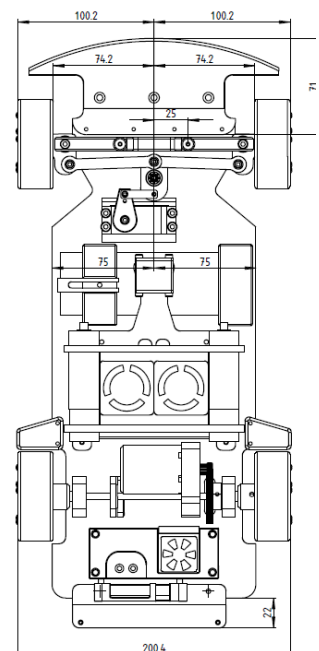
Course de voitures RC 1/10 H₂
27 avril 2024 - Halle Bicubic
Romont

Les changements par rapport aux versions précédentes sont en jaunes



ETAT DE FRIBOURG
STAAT FREIBURG

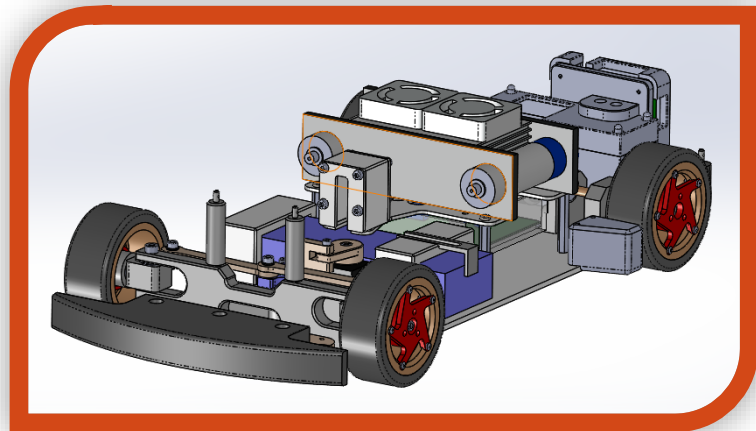
EMF – Fribourg / Freiburg
Ecole des Métiers / Berufsfachschule
Technique / Technik



Résumé

*Les **6heuresdeFribourg** sont un projet éducatif innovant en termes de développement de compétences techniques et transversales. Les élèves sont les acteurs directs du projet tout au long de l'année et bénéficient d'un apprentissage concret.*

Sensibiliser les jeunes générations aux problématiques environnementales et technologiques est un travail d'éducation sur le long terme. A travers la construction de leurs voitures, les participants « roulent » vers des solutions adaptées au monde contemporain.



La création et l'innovation technologique sont au cœur de l'enseignement mais surtout du travail d'équipe résultant de la collaboration entre le corps enseignant et les élèves.

Ce projet se réalise en équipe, il serait bien d'y intégrer des élèves issus de différents métiers, ceci pour favoriser l'interdisciplinarité donc les échanges interprofessions. L'intérêt du groupe, la solidarité, la cohésion, l'acceptation de l'autre et l'entraide, sont des valeurs et des compétences transversales que la préparation du projet et la participation développent.

Table des matières

RÉSUMÉ	1
1 RÈGLES PRINCIPALES DU VÉHICULE	3
2 MÉCANIQUE	4
2.1 CHÂSSIS	4
2.2 ROUES	4
2.3 PNEUMATIQUES	4
2.4 PARE-CHOCS	4
2.5 AMORTISSEURS	5
2.6 ROUES MOTRICES	5
2.7 TRANSMISSIONS	5
3 CARROSSERIE	5
3.1 SPOILER	6
4 TRACTION-ÉNERGIE	6
4.1 MOTEUR	6
4.2 VARIATEUR ESC	6
4.3 BATTERIES	7
4.4 FUEL-CELL	7
4.5 HYDROSTIK	7
5 ÉLECTRONIQUE	8
5.1 ÉCLAIRAGE	8
5.2 TÉLÉMÉTRIE	8
5.3 SYSTÈME DE RADIOCOMMANDE	8
6 SPÉCIFICATION DIMENSIONNELLE	9
7 RÉFÉRENCES	10
ANNEXES	11

1 RÈGLES PRINCIPALES DU VÉHICULE

Il est possible de clarifier toutes les règles en envoyant un e-mail à la direction de course (infos@6hdeFribourg.ch) avant l'événement à tout moment.

- Tous les véhicules doivent être conformes aux exigences dimensionnelles contenues dans ce règlement.
- Les véhicules doivent utiliser la pile à combustible à hydrogène proposée par notre partenaire Horizon H-Cell2.0 ainsi que les Hydrostiks.
- Les véhicules, les batteries, les Hydrostiks et la pile à combustible à hydrogène doivent être correctement assemblés et fixés sur le véhicule.
- La télémétrie est autorisée mais la fréquence doit être notée dans la fiche d'inspection.
- Les châssis multiples sur le site de la course sont strictement interdits. Chaque équipe est autorisée à apporter des pièces de rechange pour son châssis. Toutes les pièces du véhicule, à l'exception de la plaque de châssis, peuvent être remplacées pendant la course. La plaque sera marquée par l'organisateur lors de l'inspection initiale.
- **Une équipe doit être composée au maximum de 10 personnes (8 élèves et 2 profs).**
- **Le présent règlement s'applique à toutes les équipes du secondaire 2. L'adhésion à la catégorie H2GP est exclusivement réservée aux classes de préapprentissage et aux CO.**
- **Les photos de la carrosserie (devant, côté gauche, côté droite, dessus et derrière) doivent parvenir à la direction de course infos@6hdefribourg.ch au moins 3 semaines avant l'évènement. La date butoir retenue pour cette édition est le 06.04.2023.**

2 MÉCANIQUE

2.1 Châssis

Le châssis doit être entièrement conçu et usiné par l'établissement scolaire. Il n'y a pas de contrainte de matériaux (aluminium, fibre de carbone, etc..).

2.2 Roues

Toutes les roues sont obligatoirement composées d'une jante et d'un pneumatique. Les inserts en mousse sont autorisés.

Caractéristiques	MIN	MAX
Diamètre des roues Avant	-	66 mm
Largeur des roues Avant	24 mm	30 mm
Diamètre des roues Arrière	-	66 mm
Largeur des roues Arrière	24 mm	53 mm

Les jantes de la voiture doivent être réalisées en alliage d'aluminium par un procédé à commande numérique de l'établissement scolaire.

Les jantes réalisées en impression 3D sont interdites.

2.3 Pneumatiques

Tous les pneumatiques (picots /sculptés/ slicks) en caoutchouc sont autorisés.

Les traitements des pneus (additifs) et les pneus mousse sont interdits.

2.4 Pare-chocs

- Les pare-chocs sont nécessaires, ils doivent être absorbants et non métalliques, sans arêtes vives. Pour des raisons de sécurité, les pare-chocs rigides, tels que la fibre de verre et les composites, ne sont pas autorisés.
- Le pare-chocs avant doit avoir une hauteur minimale de 1/3" (8mm). Le pare-chocs ne peut pas dépasser l'avant de la carrosserie, ni l'extérieur du pneu.

- Le pare-chocs arrière est autorisé et doit être fabriqué dans un matériau absorbant les chocs, avec des bords arrondis. Il ne doit ni dépasser les bords extérieurs des pneus ni la partie arrière de la carrosserie.

2.5 Amortisseurs

Dans cette catégorie, les amortisseurs sont INTERDITS.

2.6 Roues motrices

Les voitures doivent être propulsées à l'aide de **2 roues motrices arrière**. L'utilisation d'un différentiel est autorisée.

La motricité sur les roues avant et arrière (4x4) est interdite.

2.7 Transmissions

Aucunes restrictions.

3 CARROSSERIE

- Tous les véhicules doivent avoir une carrosserie facilement amovible. La carrosserie et le châssis doivent être solidement joints à tout moment lorsque le véhicule est sur la piste. Des élastiques ne sont pas autorisés à cette fin.
- La carrosserie doit rester solidaire du châssis pendant toute la durée de la course.
- Une carrosserie peut être fabriquée en Lexan, en plastique ou en tout autre matériau durable (veuillez contacter le directeur de la course si vous utilisez un matériau autre que le Lexan ou le plastique). La carrosserie peut être formée par impression 3D, moulage par injection ou formage sous vide, mais doit respecter toutes les exigences dimensionnelles. (Voir tableau des dimensions).

3.1 Spoiler

Définition :

- Un spoiler est une plaque plate fixée à une caisse ou au bord de fuite d'une aile afin d'augmenter la force d'appui lorsqu'un véhicule roule à grande vitesse.
- Les ailes sont des dispositifs aérodynamiques fixés aux véhicules pour augmenter la force d'appui lorsqu'un véhicule roule à grande vitesse.

Les spoilers ne doivent pas dépasser la largeur de la carrosserie.

4 TRACTION-ÉNERGIE

4.1 Moteur

Les moteurs de technologie : moteurs à courant continu ou Brushless sont autorisés.

Caractéristiques	MIN	MAX
Puissance moteur	-	234W (17.5T)
Longueur	-	55 mm
Diamètre	-	40 mm
Diamètre de l'axe de rotation	-	3.2 mm

4.2 Variateur ESC

Les paramètres **maximaux** du variateur sont: **FWD continuous: 160A / BurstCurrent : 1200A**

4.3 Batteries

- Chaque équipe est autorisée à disposer batteries (LIPO ou NiMh) de **27 200 mAh** max (**196Wh**) pour toute la course.

*Watt Hour is calculated by Nominal Voltage multiplied by the Battery Capacity
 $Wh = V \times Ah$,
example: 55
Wh corresponds to 2S 7200 mAh or 2x 2S 3600 mAh LiPo/ LiHV

- **Seul les batteries 2S sont autorisées.**
- Les batteries 2S HV 7.6V sont autorisées.
- Chaque équipe doit apporter ses batteries complètement chargées à la course.
- **La recharge des batteries pendant la course est strictement interdite.**

4.4 Fuel-Cell

Pour des questions de sécurité, **seul les Fuel-Cell (H-Cell 2.0 max 30W) de la marque HORIZON FUEL CELL TECHNOLOGIE** sont autorisées pour cette catégorie.

4.5 Hydrostik

- Sont autorisés les Hydrostiks métal/hydrure PRO et standards d'une contenance de 1 gramme d'hydrogène de marque HORIZON FUEL CELL TECHNOLOGIE.
- Leur nombre est limité à **22** par voiture.
- Chaque équipe doit apporter ses propres Hydrostiks complètement chargés à la course.
- **La recharge des Hydrostiks pendant la course est strictement interdite.**

5 ÉLECTRONIQUE

5.1 Éclairage

- A l'avant : 2 LEDs de couleurs toujours allumées.
- A l'arrière : - 2 LEDs de couleur rouge avec une fréquence de clignotement de 0.5 Hz.
- 1 LED de couleur rouge au milieu toujours allumée.

5.2 Télémétrie

- L'usage de la télémétrie est autorisé en utilisant les technologies Bluetooth, XBee ou autre. La technologie utilisée doit être mentionnée dans la fiche d'inspection.
- La fréquence de la télémétrie doit être notée dans la fiche d'inspection.
- Nous recommandons de remonter depuis le véhicule les informations suivantes :
 - Températures moteur/batterie
 - Tension batterie
 - Accélérations (Gx, Gy)
 - Autres mesures intéressantes

Si vous voulez remonter ces informations sur notre site internet : veuillez prendre contact avec l'organisation de 6HF pour obtenir le protocole d'échange.

5.3 Système de radiocommande

- Les systèmes de radiocommande sont limités aux systèmes DSM / DSS à 2,4 GHz.
- La télécommande doit être « *appairable* » avec le récepteur.
- Les émetteurs sont limités à la tension recommandée par le fabricant.

6 SPÉCIFICATION DIMENSIONNELLE

Lors du contrôle technique, la voiture sera vérifiée dans sa globalité. Tous les paramètres doivent rester inchangés pendant toute la course. La liste des paramètres dimensionnels autorisés est donnée en millimètres dans le tableau suivant.

Caractéristiques	MIN	MAX
Longueur du véhicule	-	470 mm
Largeur du véhicule	185 mm	235 mm
Hauteur	-	150 mm
Garde au sol	4 mm	10 mm
Masse de la voiture avec le système de motorisation		2150 g
Empattement	<i>Dépend de la carrosserie</i>	

7 RÉFÉRENCES

<https://www.6hdefribourg.ch>

Les 6 heures de Fribourg 2023

<https://www.h2grandprix.com>

HORIZON Automotive Challenge

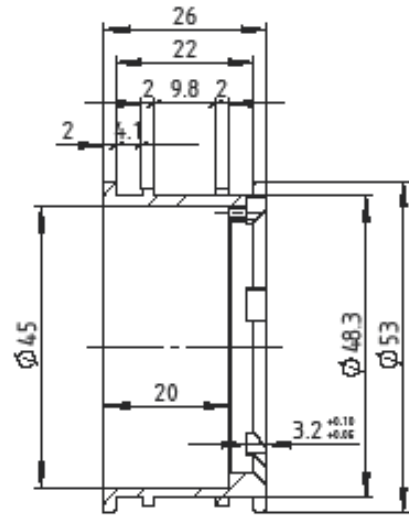
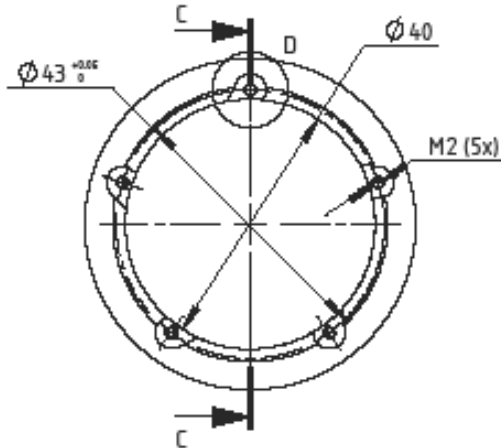
ANNEXES

Différents plans de fabrication du véhicule EMF 2019

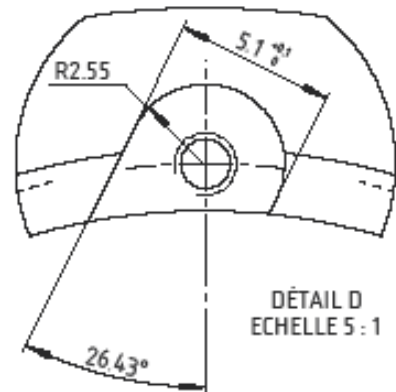
Plans complets à télécharger aux formats PDF / Inventor/ SolidWorks directement sur le site : <https://www.6hdefribourg.ch/telechargements>

	ECHELLE 1:2 A3	—		—	
		Matériau		Fournisseur	
Date		Nom		f (fin)	
Dessiné 19.03.2018		LOR		+/- 0.05 +/- 0.05 +/- 0.1 +/- 0.15 +/- 0.2	
Contrôlé		LOR		+/- 0.1 +/- 0.1 +/- 0.2 +/- 0.3 +/- 0.5	
Révision 13.01.2019		LOR		+/- 0.2 +/- 0.3 +/- 0.5 +/- 0.8 +/- 1.2	
				v (très grossier) - +/- 0.5 +/- 1 +/- 1.5 +/- 2	
		Audi RS5 St Jo 2019		1470	

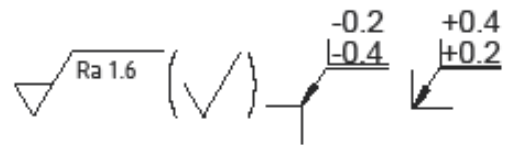
Produit d'éducation SOLIDWORKS. A titre éducatif uniquement.



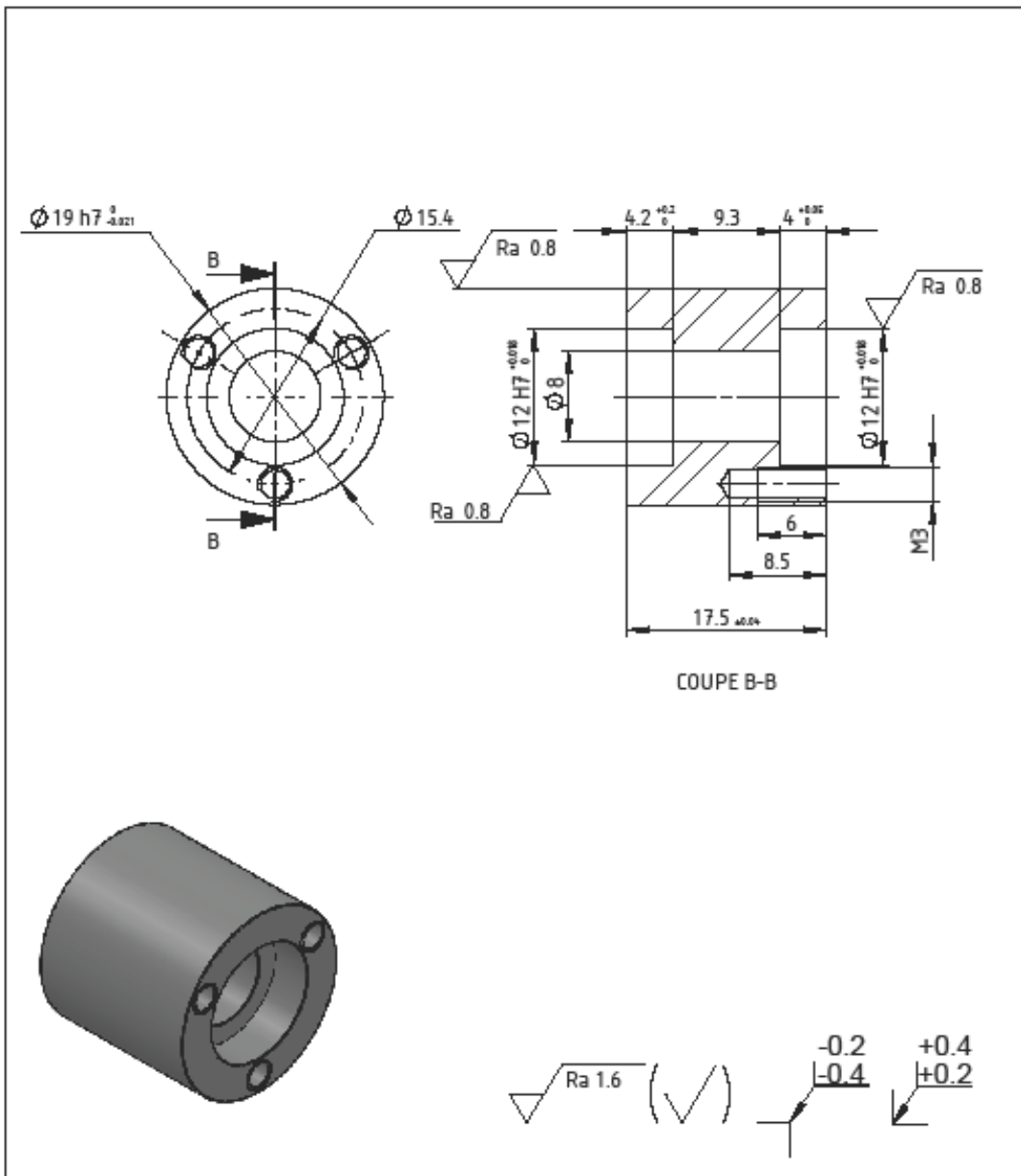
COUPE C-C



DÉTAIL D
ECHELLE 5 : 1



		ECHELLE		Tolérances selon ISO: 8015 / 14405 / 2768-m				
		1:1		Matière: EN AW-6026 (Al MgSiPb)		N° du fournisseur: EMEF 500107		
				Brut: Ø60x40		Fournisseur: EMF		
A4		Ecart en mm		>0,5 ...3	>3 ...6	>6 ...30	>30 ...120	>120 ...400
Date	Nom	f (fin)	+/- 0.05	+/- 0.05	+/- 0.1	+/- 0.15	+/- 0.2	
Dessiné	LOR	m (moyen)	+/- 0.1	+/- 0.1	+/- 0.2	+/- 0.3	+/- 0.5	
Contrôlé	LOR	c (grossier)	+/- 0.2	+/- 0.3	+/- 0.5	+/- 0.8	+/- 1.2	
Révision	LAF	v (très grossier)	-	+/- 0.5	+/- 1	+/- 1.5	+/- 2.5	
		Jante V5.0	1471 gauche				A	



 EMF - Fribourg / Freiburg Ecole des Méiers / Berufsschule Technique / Technik EMF - Industrie	ECHELLE		Tolérances selon ISO: ISO 2768-m					
	2:1		Matière: EN AW-6060 (Al MgSi)		N° du fournisseur: EMEF 500105			
	A4		Brut: $\varnothing 20 \times 500$		Fournisseur: EMF			
	Date	Nom	f (fin)	± 0.05	± 0.05	± 0.1	± 0.15	± 0.2
Dessiné	18.04.2018	LOR	m (moyen)	± 0.1	± 0.1	± 0.2	± 0.3	± 0.5
Contrôlé			c (grossier)	± 0.2	± 0.3	± 0.5	± 0.8	± 1.2
Révision	11.03.2019	LOR	v (très grossier)	-	± 0.5	± 1	± 1.5	± 2.5
Support roulement avant			1487			B		



CONTRÔLE

Equipe N° : **#04**

Etablissement :

Responsable :

CATEGORIE : **PRO**

*Le responsable de chaque équipe doit se présenter à partir de 10h00
le samedi 24 avril 2021 au stand contrôle technique.*

Attention !!! : des contrôles non-annoncés seront effectués durant la course.

	Tolérance	Contrôle 1	Contrôle 2
<u>Pare-chocs</u>			
Matériaux absorbants et non-métalliques			
Ne doivent pas dépasser de la carrosserie			
<u>Radiocommande</u>			
2.4Ghz / Appairable			
<u>Batteries</u>			
3 X Accus LIPO 8500mAh 2S 7.4 ou HV 7.6V			
<u>Moteurs</u>			
Moteur CC ou Brushless	17.5 T - 200 W		
<u>Transpondeur</u>			
Indiquer le numéro :	-		
<u>Eclairage</u>			
Avant : 2 x Leds Bleus fixe	-		
Arrière : 2 x Leds Rouges f = 0.5Hz + 1 x Leds Rouges fixe au milieu	-		
<u>Caractéristiques dimensionnelles</u>			
Longueur Maxi	470 mm		
Largeur Mini - Maxi	185 - 235 mm		
Hauteur Maxi	150 mm		
Garde au sol Mini - Maxi	4 - 10 mm		
<u>Poids</u>			
Poids minimum	1800 g		
<u>Aileron/Spoiler</u>			
Ne doivent pas dépasser la largeur de la carrosserie			
<u>Jantes</u>			
Fabriquées en alliage d'aluminium			
<u>Pneus</u>			
Traitement et mousse interdits / Piccots, Sculptés ou Sliks			
<u>Roue Avant</u>			
Largeur Mini - Maxi	24 - 30 mm		
Diamètre Maxi	66 mm		
<u>Roue Arrière</u>			
Largeur Mini - Maxi	26 - 53 mm		
Diamètre Maxi	66 mm		

EXEMPLE

<u>Transmissions</u>			
Deux roues motrices AR			
Différentiel / Courroie ou axe rigide			
Suspensions indépendantes interdites			
<u>Fuel Cell</u>			
H-cell 2.0 Horizon			
12 x Hydrosticks			
<u>Télémetrie</u>			
Technologie utilisée :			
<u>Remarques</u>			
EXEMPLE			



Pack Horizon Pro

Si vous avez des questions, n'hésitez pas à me contacter sur cet email : sebastian@horizoneducational.com

Hydrofill Pro (électrolyseur) : **prix sur demande**

<https://www.horizoneducational.com/hydrofil-pro/p1221?isList=1>



Horizon Educational Group

Národní 416/37, Praha 1, 110

00 Email:

Hydrostik Pro (*cartouche d'hydrogène*) : prix sur demande

<https://www.horizoneducational.com/hydrostik-pro/p1222?isList=1>



H-Cell 2.0 (*pile à combustible*) : prix sur demande

<https://www.horizoneducational.com/horizon-h-cell-2-0/p1233?isList=1>

